

■ VEROSA(ヴェローサ)トイレについて - 1

【製品情報】

シャワートイレ 一体型便器(床排水・床上排水)

VEROSA ヴェローサ

ダイレクトバルブ式 / 大型サイズ・防露便器 / 大洗浄5.5L、小洗浄4.8L、男子小洗浄4.8L

【カラー】



ホワイト



レディッシュブラウン



ダークブラウン

【リモコン】



▲JAXSONデザインリモコン
※リモコンスタンドはオプションとなります。

【仕様】

- 商品寸法：幅495mm × 奥行650mm × 高さ559mm
- 洗浄水量：大洗浄5.5L、小洗浄4.8L、男子小洗浄4.8L
(超節水5.5Lモード解除時：大洗浄8L、小洗浄6L、男子小洗浄6L)
- 給水方式：水道直結式
- おしり吐水量：パワフル洗浄(6段階調節)、マイルド洗浄(6段階調節)
- ビデ吐水量：6段階調節
- 温水温度：水温 約32℃～40℃(計6段階切替)
- 温風乾燥：風量 0.2m3/分
- プラズマクラスター：風量 0.10m3/分
方式/プラズマクラスター技術による分解・除去方式
- 脱臭：脱臭方式/脱臭カートリッジによる化学吸着方式
- 暖房便座：表面温度/約28℃～40℃(計6段階切替)
スーパー節電設定時/約27℃～30℃
ワンタッチ節電(8h)設定時/室温
- お掃除リフトアップ：電動式
- スマートリモコン寸法：幅239mm × 奥行29mm × 高さ45mm

【機能】

おしり洗浄(パワフル・マイルド)・ビデ洗浄(泡沫ソフト)・おしりワイド洗浄・おしりワイドS洗浄・おしりマッサージ洗浄・スーパーワイドビデ洗浄・ワイドビデ洗浄・ノズル位置調節・Wパワー脱臭・ターボ脱臭・温風乾燥・暖房便座・フルオート便座・スローダウン便座・便座ヒーターオートOFF・着座センサー・ほのかライト・リモコン対応・まる洗い洗浄・フルオート便器洗浄・お掃除リフトアップ(電動)・女性専用レディスノズル・スッキリノズルシャッター・ノズルお掃除モード・ノズルそうじ・ノズルオートクリーニング・ノズル先端着脱・便フタワンタッチ着脱・鉢内除菌・プロガード対応・ハイパーセラミック(ISO抗菌準拠)・抗菌樹脂(ISO抗菌準拠)・スーパー節電・ワンタッチ節電(8h)・超節水5.5L・電源スイッチ

清潔機能	<p>ハイパーセラミック</p> <p>高硬度・超表面平滑なため、付いた汚れが落ちやすく、キズが付かなくなっています。長期的に表面平滑を維持します。</p>	<p>プロガード</p> <p>黒ずみの原因「シリカ(水アカ)」の固着をナノテクノロジー技術でガード。コーティング効果で汚れ落ちがアップします。</p>	<p>まる洗い洗浄</p> <p>強力水流ですみずみまでしっかり洗浄。便器は超表面平滑。サイホン式の広い溜水面。</p>	<p>ISO抗菌</p> <p>銀イオンのパワーで、黒ズミの原因となる細菌の繁殖を抑制し、汚れや水アカ、ニオイを軽減。</p> <p><small>「SIAA(抗菌製品技術協議会)」のガイドラインに沿った抗菌</small></p>	<p>鉢内除菌</p> <p>シャープのプラズマクラスターで、トイレの鉢内にある浮遊力細菌や付着菌除菌。においの発生を抑えます。</p>
	※上記 清潔機能は鉢内(陶器部分)のみです。外観塗装は抗菌仕様です。				

快適機能	<p>フルオート便座</p> <p>ふたの開け閉めをフルオートへ設定が可能です。節電にも効果的です。</p>	<p>Wパワー脱臭</p> <p>着座すると脱臭を開始します。より強力にニオイを吸収します。</p>	<p>お掃除リフトアップ</p> <p>リフトアップは、スイッチを押すだけで垂直方向に約50mm上がります。奥までしっかりすき間汚れを拭き取れます。</p>	<p>レディスノズル 先端着脱</p> <p>女性のためのビデ洗浄は別ノズルのため清潔。先端を取り外して掃除ができ、取り替えも可能です。</p>
------	---	---	---	---

■ VEROSA(ヴェローサ)トイレについて - 2

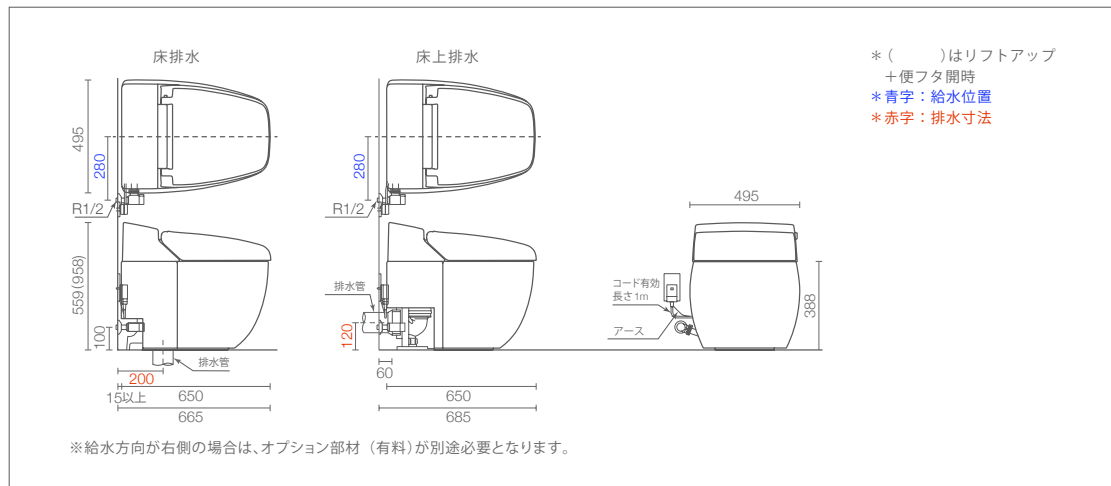
Water Pressure / 水圧

最低必要水圧：静水圧0.15MPa 流動圧0.05MPa(瞬間流量13ℓ/min)

最高水圧 : 0.75MPa以下(静水圧)

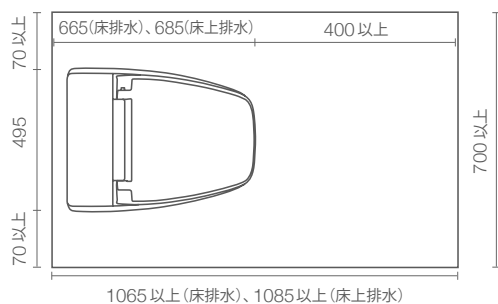
- 洗面所や浴室などの水栓金具を同時に使用した場合でも、上記水圧と流量が必要です。
と流量が必要です。
- 10A以下の配管では上記の水圧と流量が得られない可能性が高いため、15A(13mm)以上の配管をご使用ください。

Dimensions / 本体寸法 (mm)



Space / スペース (mm)

- 便座先端から壁またはドア、柱までの距離が400mm以下では、人体検知センサーの検知範囲に入り、“便座が開いたまま”または“脱臭検知ファンが回ったまま”になることがあります。
- 便器に向かって左右共に70mm以上の空間を確保してください。



Others / その他

- 納期は約30日です。お早めにご相談くださいますようお願い致します。
- 5年間の保証が付いております。
- 当製品は日本国内向け仕様です。海外でのご使用はおやめください。
- 製品価格に運賃は含まれません。
- モニターの仕様により掲載されている製品のカラーは実物と異なる場合があります。ご注文時に必ずご確認ください。